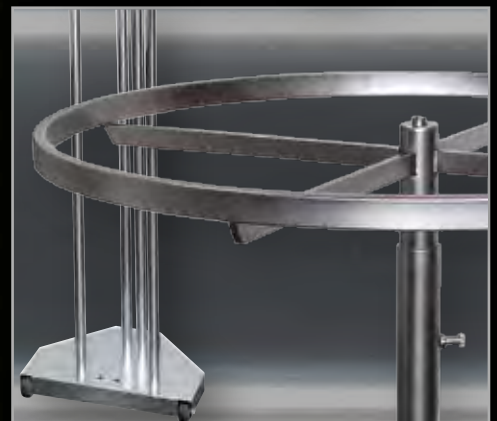


CORTEC

World Wide Fashion Partners



Konfektionsständer
Sales Racks

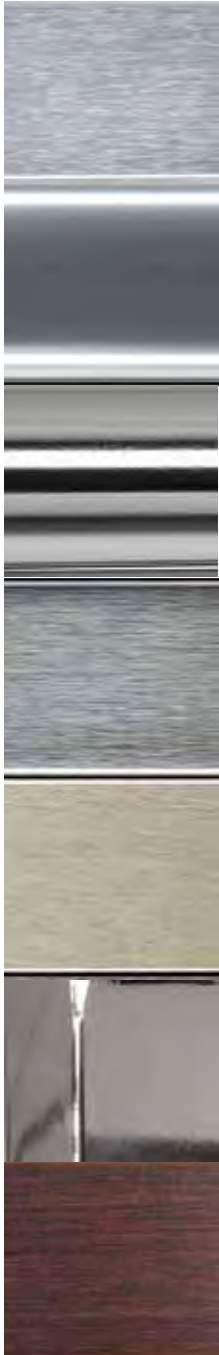
Reiserollständer
Salesman Racks

Bügelsammler
Clothes Hangers
Collectors



1961 - 2011

Materialien / Materials



*Chrom, satiniert gebürstet /
satinated, brushed chrome*

*Chrom, matt /
matt chrome*

*Chrom, glänzend /
shiny chrome*

*Edelstahl, gebürstet /
brushed stainless steel*

*Nickel, satiniert gebürstet /
satinated, brushed nickel*

*Nickel, schwarz glänzend /
black nickel*

*Kupfer, gebürstet /
brushed copper*

Produkte / Products

Superior Line

Für die glanzvollen Momente. Von mittel- bis hochwertiger Kleidung, mit unserer *Superior Line* sorgen Sie für klare Präsentationslinien. Chrom und Glas verleihen Ihren Produkten ein brillantes Erscheinungsbild.

For splendid moments. With our *Superior Line* you provide clear cut presentation of top notch quality. Chrome and glass mirror a brilliant appearance.

Elegance Line

Die Produkte unserer *Elegance Line* perfektionieren den Gesamtauftritt Ihrer Kollektion. Hochwertige Metalloberflächen setzen Ihre Mode gezielt in Szene. Von der Pulverbeschichtung über satinierte Nickeloberflächen bis hin zu gebürstetem Chrom oder Edelstahl, sind den Gestaltungsmöglichkeiten kaum Grenzen gesetzt. Gerne fertigen wir auch individuelle Konfektionsständer für Sie an.

The racks of our *Elegance Line* make the presentation of your fashion perfect. High class metal parts support the value of your collection. Powder coating, satinated nickel, brushed chrome or stainless steel: It's up to you to decide. Whatever you like, we are at your disposal.

Plain Line

Die *Plain Line* bietet Ihnen funktionale Konfektionsständer zum fairen Preis. Im Fokus stehen hier Stabilität und eine qualitativ gute Verarbeitung. Standardmäßig sind die Ständer glanzverchromt. Auch andere Oberflächen sind problemlos lieferbar.

Our *Plain Line* consists of functional racks at a fair pricing. This line is focused on well engineered products of good quality and workmanship. They are chrome plated but it is no problem to supply them also with other surface treatment.

Inhalt:	Seite
Konfektionsständer	3-8
Sales Racks	
Reiserollständer	9
Salesman Racks	
Bügelsammler.....	10
Clothes Hangers Collectors	
Das Unternehmen.....	11
The Company	

Elegance Line Black Edition

Art.: 1200427 Paris

H: 140 cm

L: 120 cm

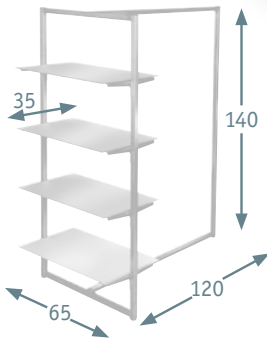
zerlegbar/demountable



„Paris“ & „London“

Die Besonderheit in der Konstruktion dieser beiden Konfektionsständer liegt in ihrer Zerlegbarkeit. Das reduziert Transport- und Handlingkosten. Zudem sind die beiden Produkte kompatibel, d.h. einzelne Komponenten können zwischen den Ständern beliebig ausgetauscht werden. Als optisches Highlight können wir Ihr Logo in den Rahmen lasern.

The design of these racks allows it to assemble and disassemble them easily, thus reducing transport and handling cost. Moreover both items are compatible that means components can be exchanged between both racks making them very versatile. Laser cutting of your logo into the frame work makes the rack a unique item.

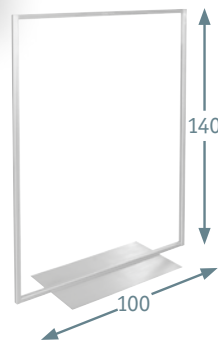


Art.: 1201417 London

H: 140 cm

L: 100 cm

zerlegbar/demountable



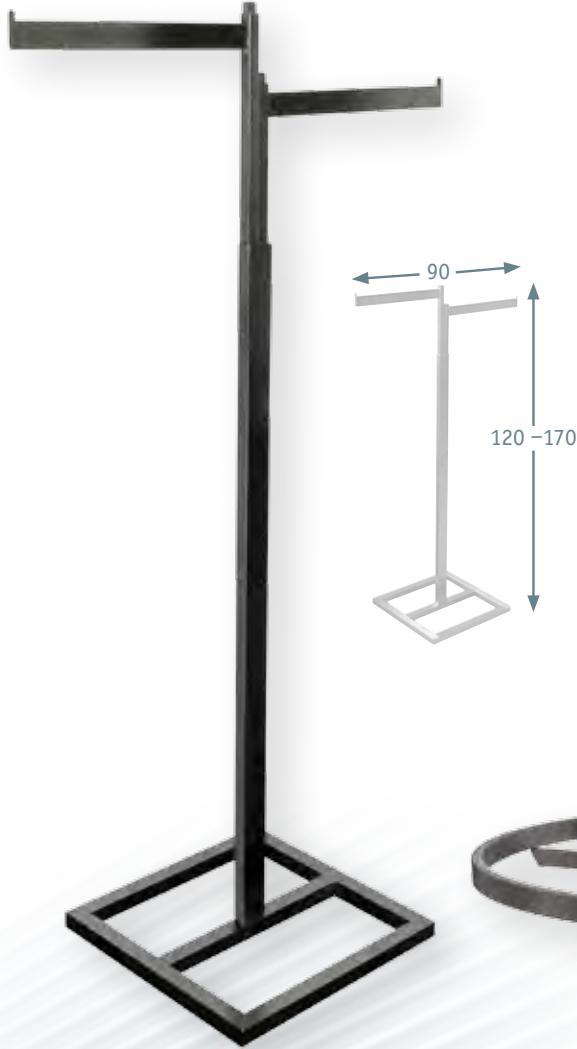
Elegance Line Black Edition

Art.: 1202205 Toronto

H: 120 - 170 cm

L: 90 cm

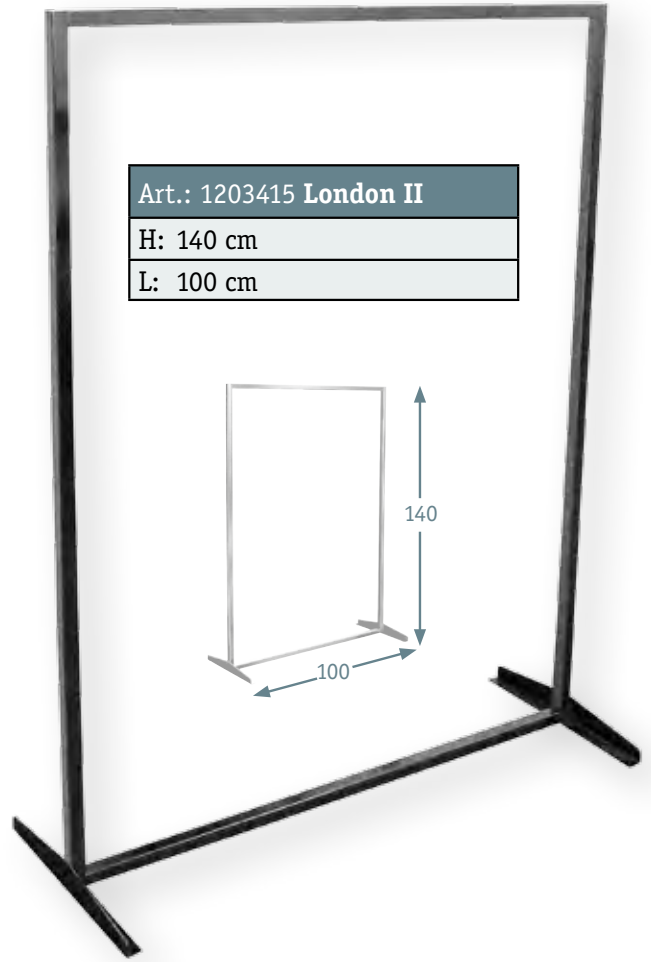
höhenverstellbar/height adjustable



Art.: 1203415 London II

H: 140 cm

L: 100 cm



Art.-N° 1207207 Orlando

H: 120 - 160 cm

Ø 80 cm

höhenverstellbar/height adjustable



Elegance Line

Art.: 1200425 Paris

H: 140 cm

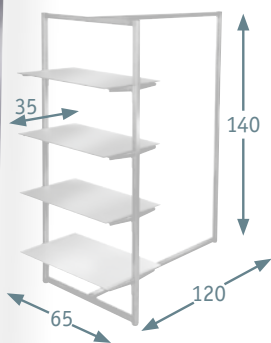
L: 120 cm

zerlegbar/demountable



Regalböden können wir Ihnen in Glas, Plexi und (Echt-)Holz anbieten

Shelves are available in glass, plexi or wood



Art.: 1201415 London

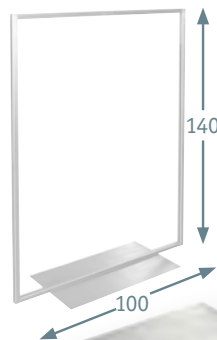
H: 140 cm

L: 100 cm

zerlegbar/demountable



Auf Wunsch lasern wir Ihr Logo in den Rahmen
Laser cutting of your logo on request

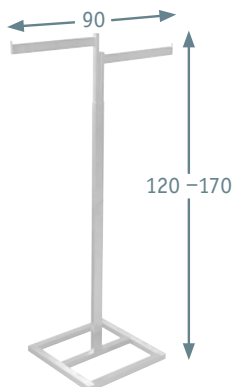
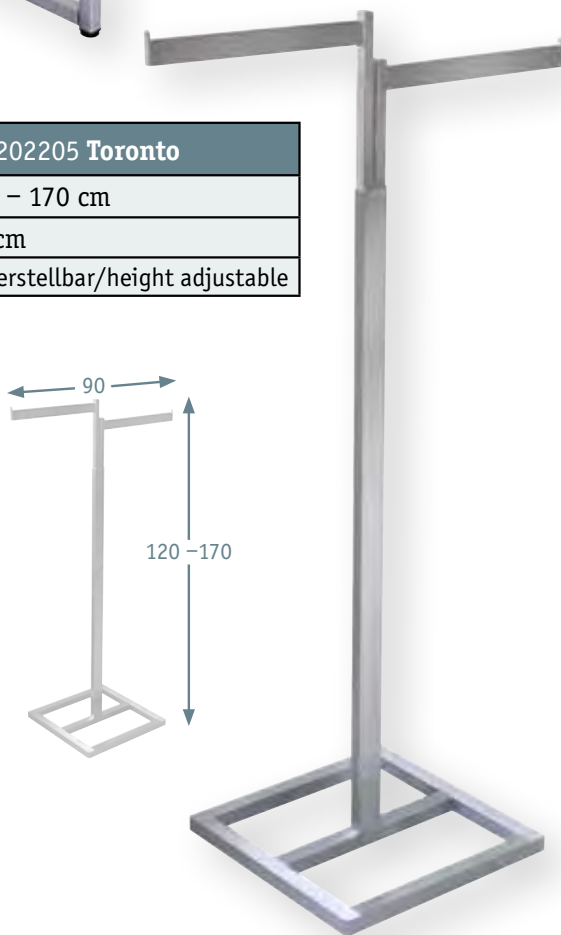


Art.: 1202205 Toronto

H: 120 - 170 cm

L: 90 cm

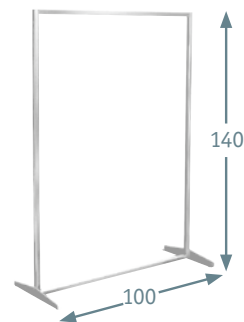
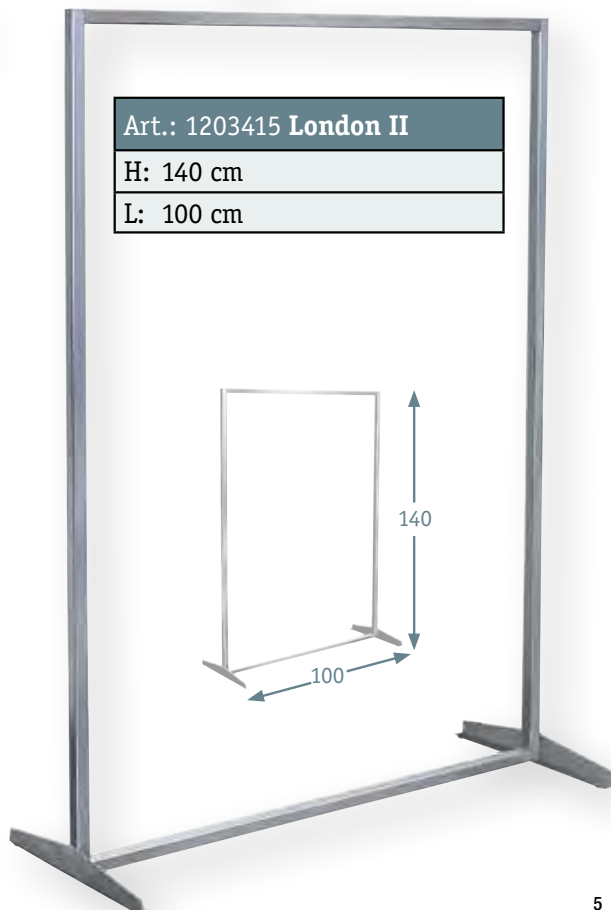
höhenverstellbar/height adjustable



Art.: 1203415 London II

H: 140 cm

L: 100 cm

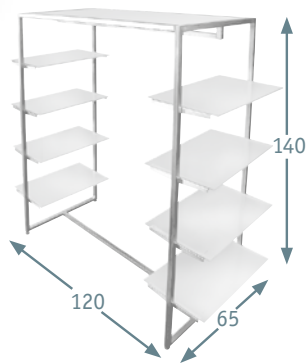
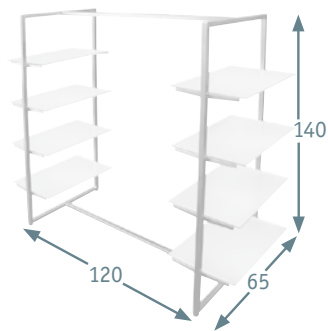


Art.: 1204425 Milano

H: 140 cm

L: 100 cm

zerlegbar/demountable



Art.: 1205425 Berlin

H: 140 cm

L: 120 cm

zerlegbar / demountable

Art.: 1206825 Mesa II

H: 80 cm

L: 120 cm

Elegance Line

Art.: 1206615 Mesa I

H: 50 cm

L: 100 cm



Zubehör:
Preisschildhalter im Hoch-
und Querformat verfügbar (DIN A5)

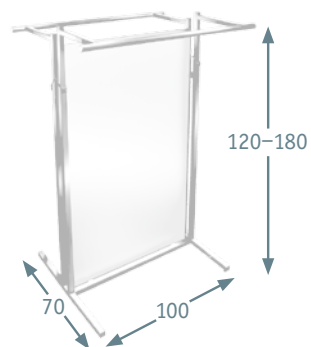
Accessory:
Sign holders in vertical or horizontal
format available (DIN A5)

Art.: 1272109

H: 120 - 180 cm

L: 100 cm

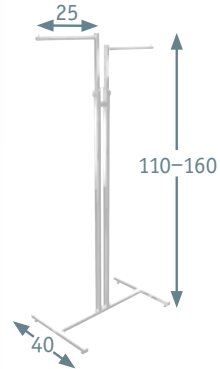
höhenverstellbar/height adjustable



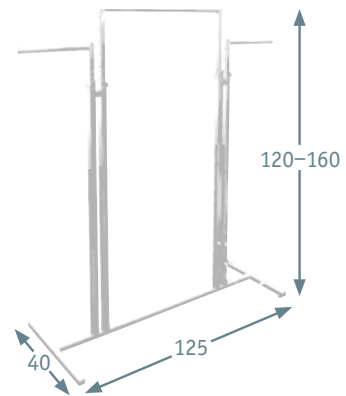
Superior Line



Art.: 1272101
H: 120 - 160 cm
L: 50 cm
höhenverstellbar/height adjustable



Art.: 1273101
H: 120 - 180 cm
L: 100 cm
höhenverstellbar/height adjustable



Superior Line



Art.: 1272102
H: 120 - 160 cm
L: 125 cm
höhenverstellbar/height adjustable

Art.-N° 5604/5609

H: 120 - 200 cm

R: 73 cm / R: 100 cm

höhenverstellbar/height adjustable

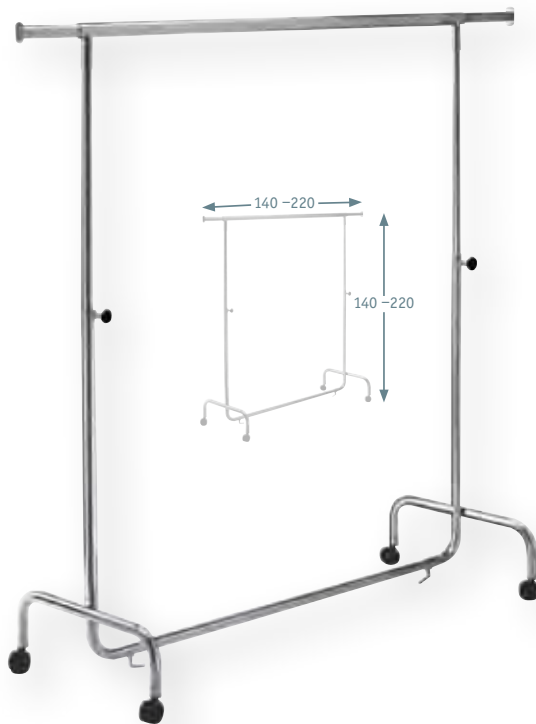


Art.-N° 5612 / 5625

H: 140 - 220 cm

L: 140 - 220/100 - 180 cm

höhenverstellbar/height adjustable



Art.-N° 5620

H: 150 cm

L: 100 - 160 cm

faltbar/foldable

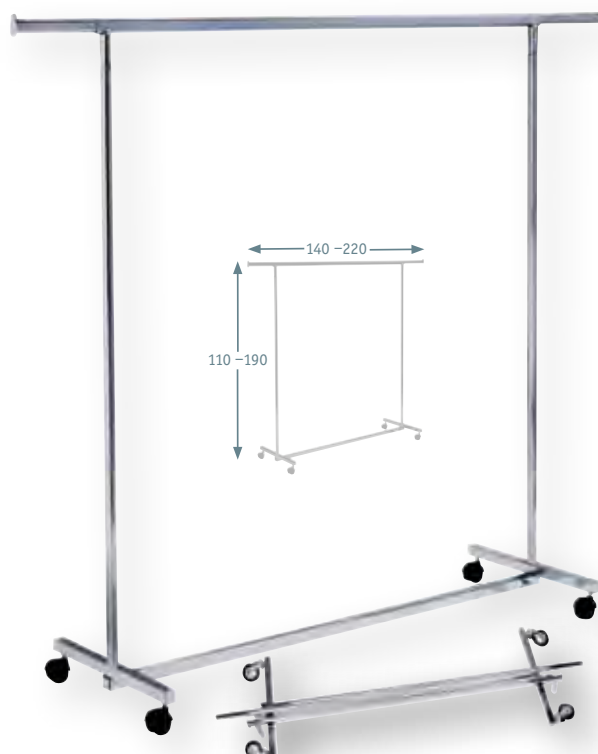


Art.-N° 5616

H: 140 - 220 cm

L: 140 - 220 cm

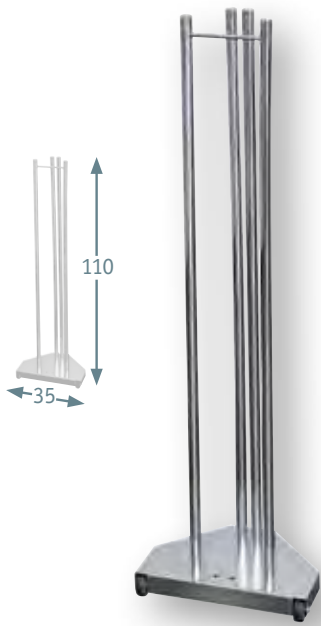
zerlegbar/demountable



Art.: 5653000

H: 110 cm

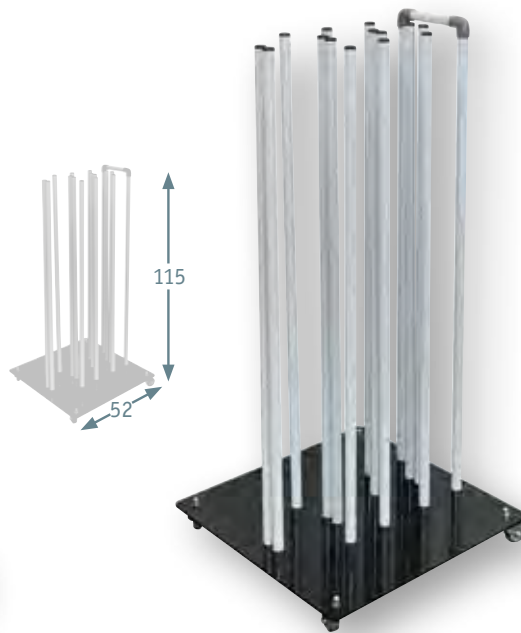
L: 35 cm



Art.: 5651580

H: 115 cm

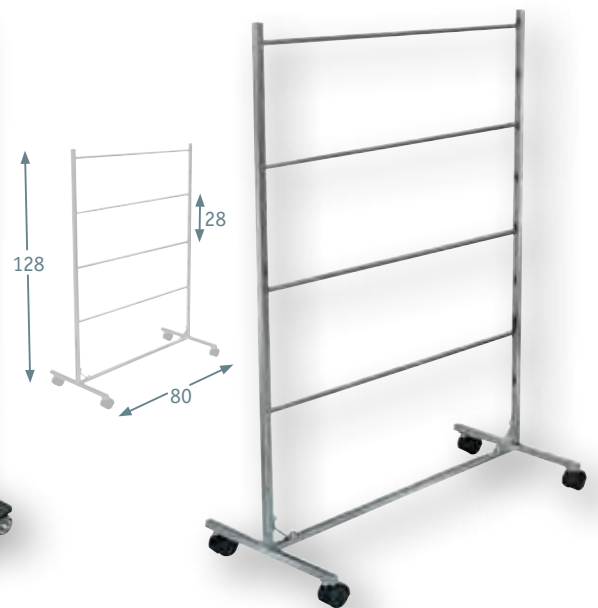
L: 52 cm



Art.-N° 1250200

H: 128 cm

L: 80 cm



Art.-N° 1400560 **Cosmos I**

L: 65 cm

B: 45 cm

H: 45 cm

Cosmos I



Art.-N° 1401470 **Cosmos II**

L: 120 cm

B: 45 cm

H: 45 cm

Cosmos II



Cosmos III





The Company

CORTEC GmbH is successor of Coronet Metallwarenfabrik founded in 1961, and developing fast to market leader of metal clothes hangers.

Today CORTEC is market leader in fashion clothes hangers and is part of the Iron Force Group based in Taipei. Plants in Europe and Far East combine the advantages of producing high quality and favorable costs.

Most of the famous fashion brands choose CORTEC as their partner in finding the best solution for showing their high class fashion the most attractive way.

CORTEC offers a rich collection of clothes hangers made of all required materials – wood, laminated wood, metal, and plastics – and also comprehensive advice on individual designs with complete service.

On request we customize our hangers in various ways such as different coatings, staining or special hooks, clips bars and printings.

Latest achievement of our product development is the new range of biologically degradable hangers. That's our contribution to a modern and sustainable presentation of hangers.

Working on modernizing and improvements is an obligation to us. We always want to offer our business partners the best and most modern solution for attractively showing their fashion.

Das Unternehmen

Die CORTEC GmbH ist die Nachfolgesellschaft der Coronet Metallwarenfabrik, die 1961 gegründet wurde und sich schnell zum Marktführer für Metallkleiderbügel entwickelte.

Heute ist CORTEC das führende Unternehmen in Fashion-Kleiderbügeln aller Art und Teil der Iron Force Group mit Hauptsitz in Taipeh. Produktionsstätten in Europa und Fernost verbinden die Vorteile hochwertiger Fertigung mit günstigen Produktionskosten.

Die weitaus meisten der führenden Modemarken entscheiden sich heute für CORTEC, wenn es darum geht, ihre hochwertige Mode in ansprechender Form darzustellen. Sie wissen, CORTEC hat oder findet die beste Lösung für die optimale Präsentation.

CORTEC bietet seinen Kunden neben einer reichen Auswahl an Kleiderbügeln eine umfassende Beratung mit vielen Möglichkeiten individueller Gestaltung der gewünschten Kleiderbügel und einen auf die Wünsche der Kunden zugeschnittenen Service.

Neben den traditionellen Materialien – Holz, Schichtholz, Kunststoff und Metall – verarbeiten wir jetzt auch **vollständig biologisch abbaubare Werkstoffe**. Das ist unser Beitrag zu nachhaltiger Modepräsentation.

Neben spezieller Formgebung zählen dazu auch die vielfältigen Möglichkeiten in Bezug auf wertprägende Ausstattungen mit speziellen Haken, Hosen- oder Klammernstegen und nicht zuletzt die verschiedenen Möglichkeiten bei Logo- und Werbedrucken.

Ständig an Neuerungen und Verbesserungen zu arbeiten ist für uns eine selbstverständliche Verpflichtung, denn wir wollen unseren Partnern stets die beste und modernste Lösung für die attraktive Präsentation ihrer Mode bieten.



Mannequins



Kleiderbügel

Abhänger, Haken



CORTEC

World Wide Fashion Partners

CORTEC GmbH

Hauptstraße Nord 5
D-69483 Wald-Michelbach
Deutschland / Germany

Telefon: +49 (0) 62 07/6 07-0
Telefax: +49 (0) 62 07/6 07-2 22
+49 (0) 62 07/6 07-1 07

e-mail: info@cortec-gmbh.de
www.cortec-gmbh.de